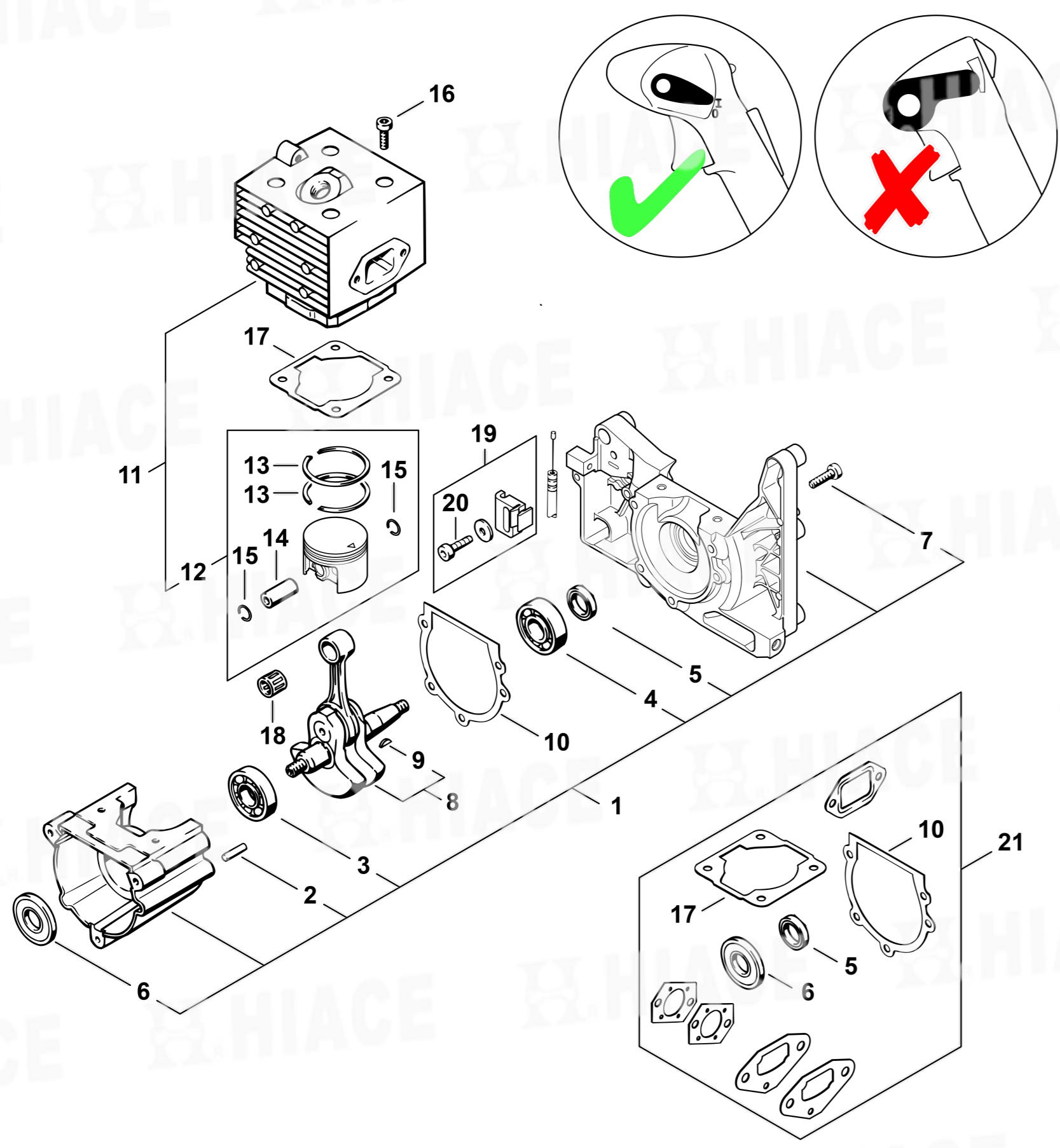
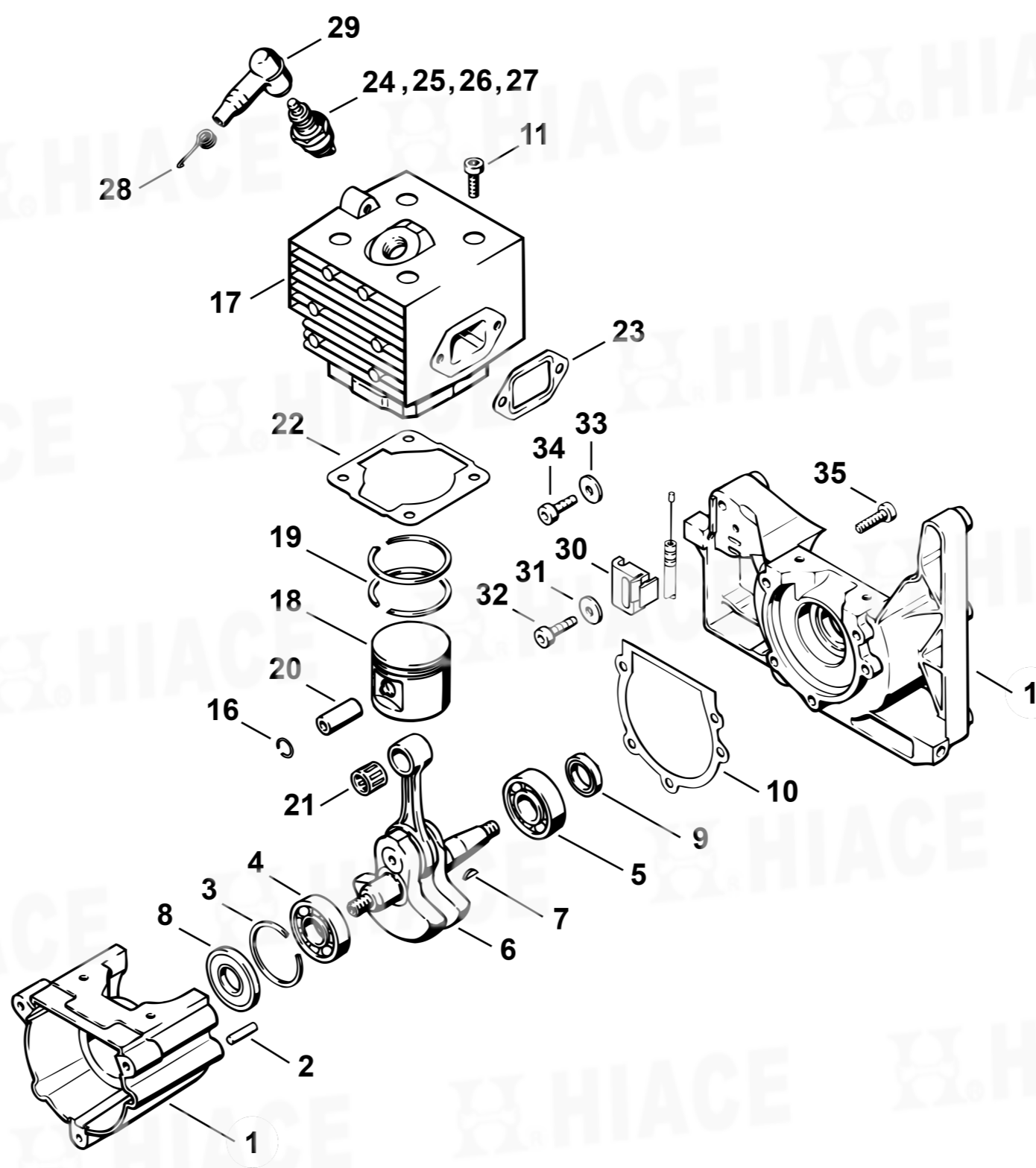


BR-420 引擎背負式吹葉機

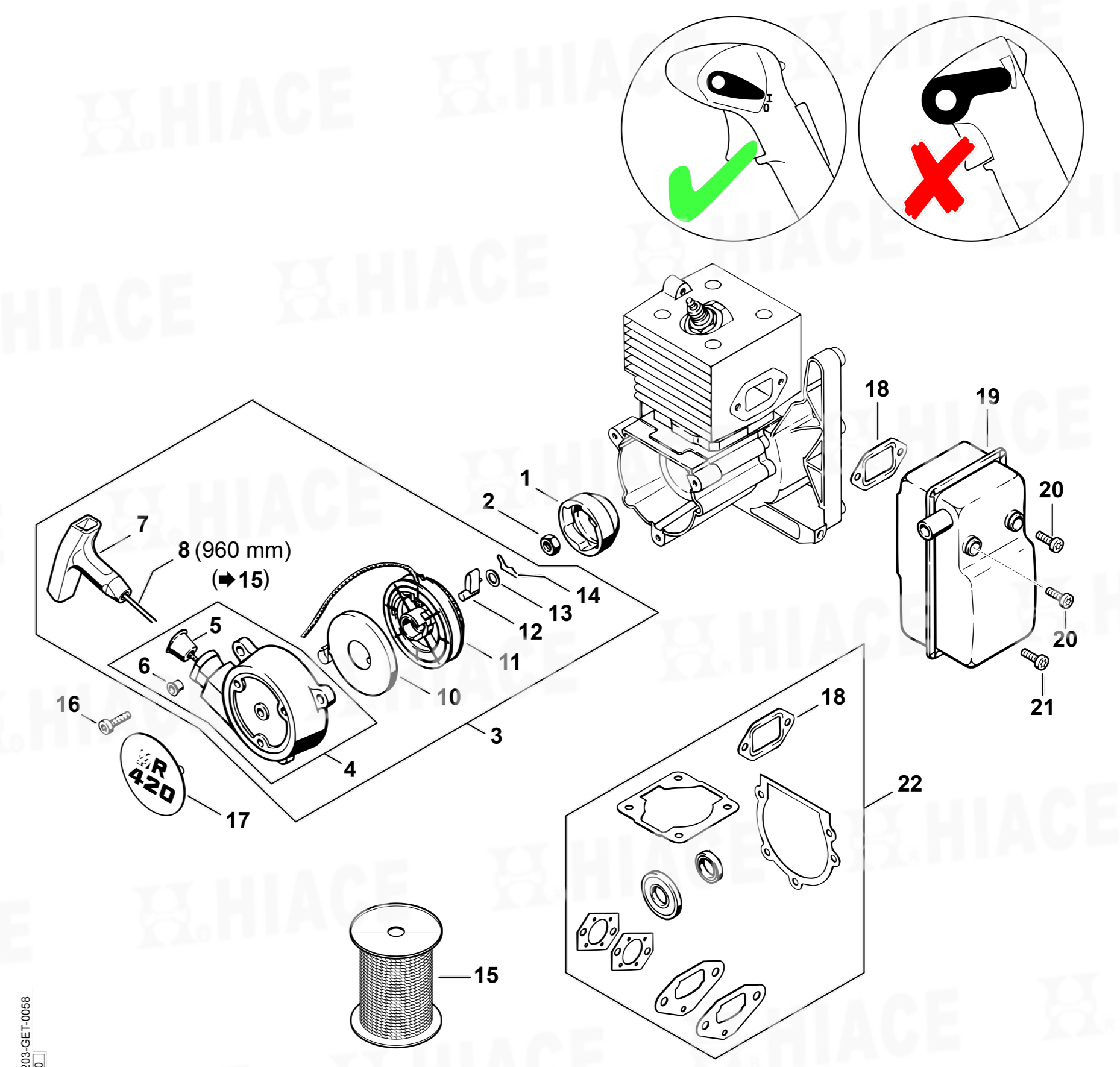
曲軸、汽缸
Crankcase, Cylinder



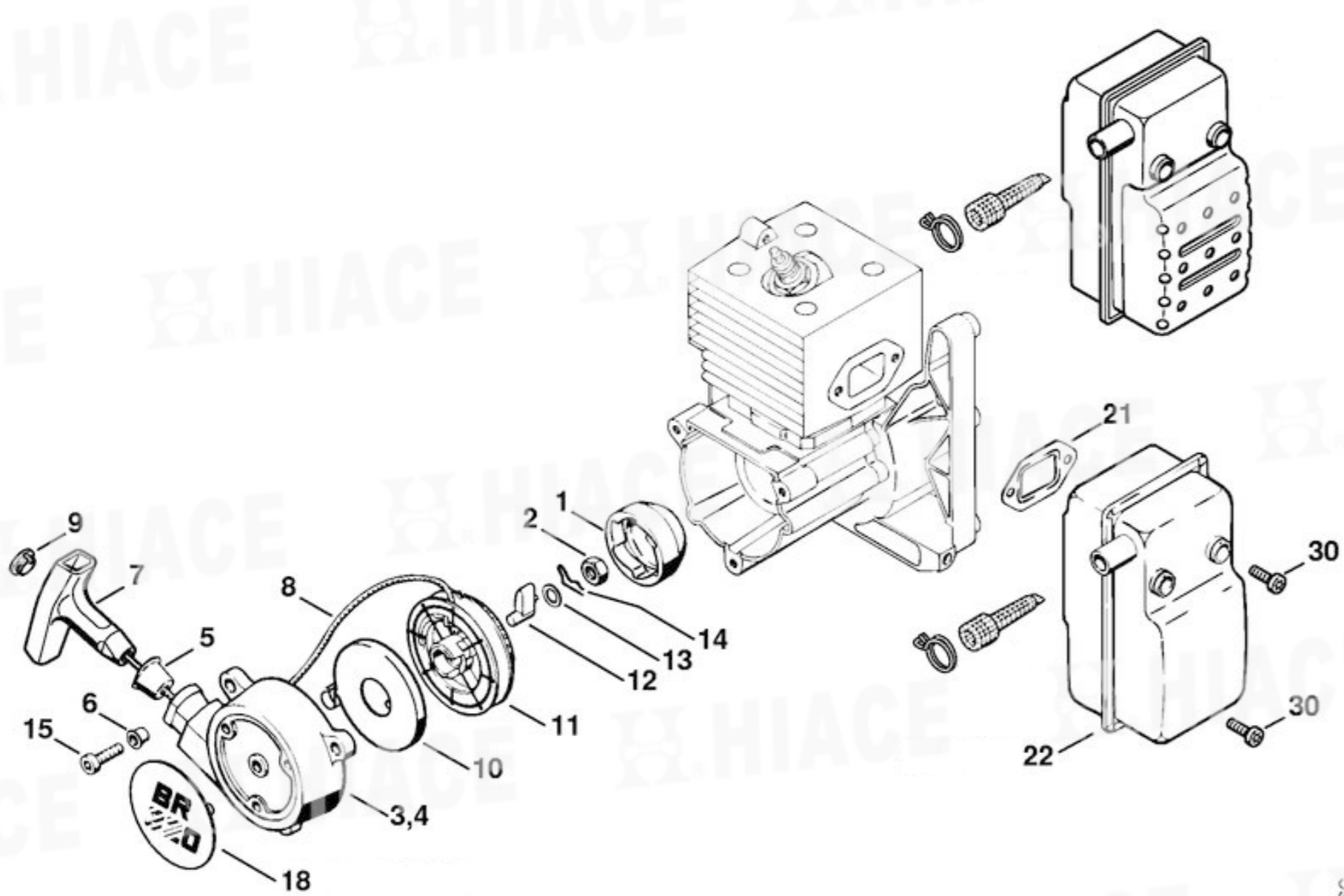
曲軸箱、汽缸
Crankcase, Cylinder



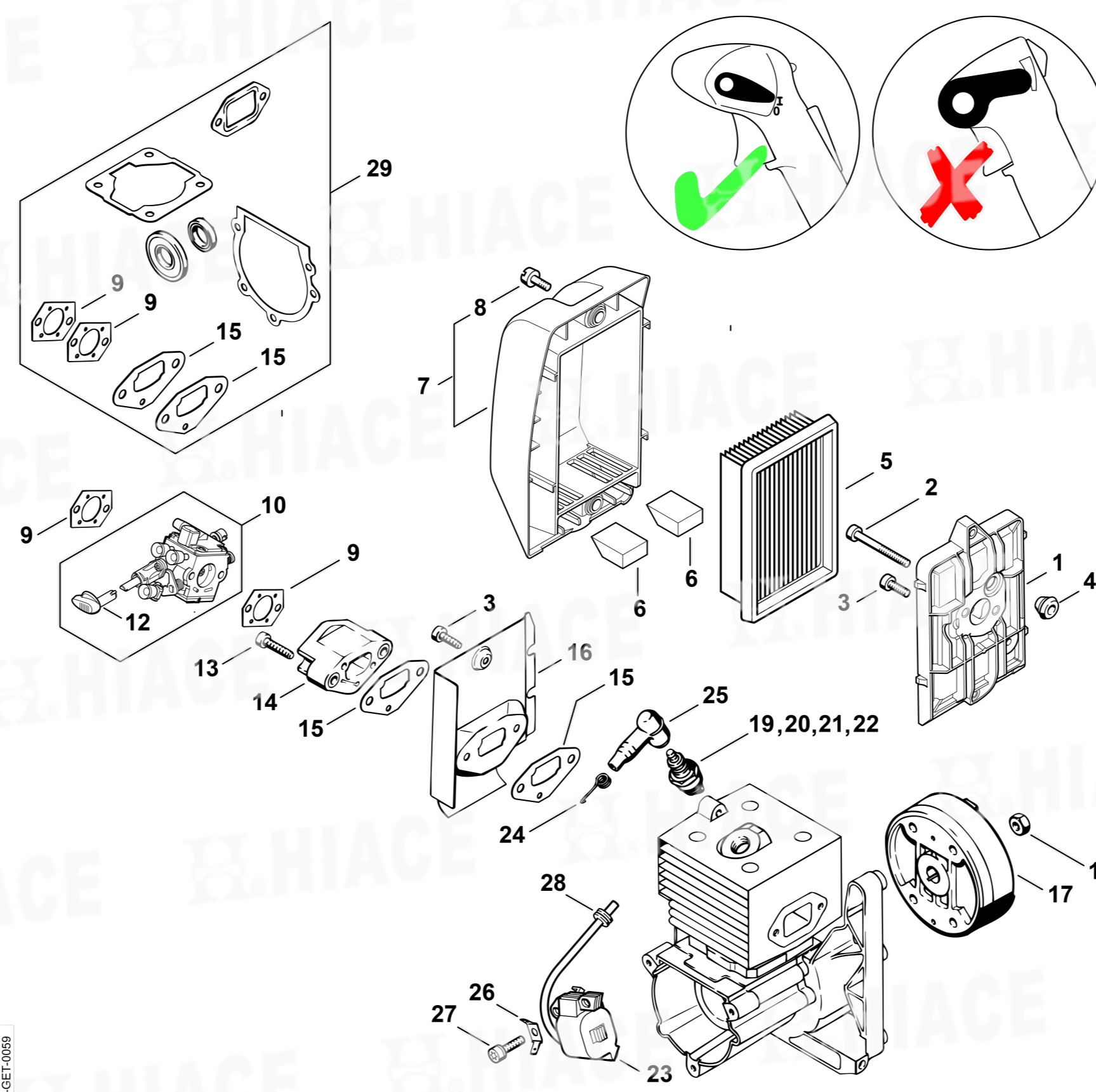
啟動裝置、消音器
Rewind starter, Muffler



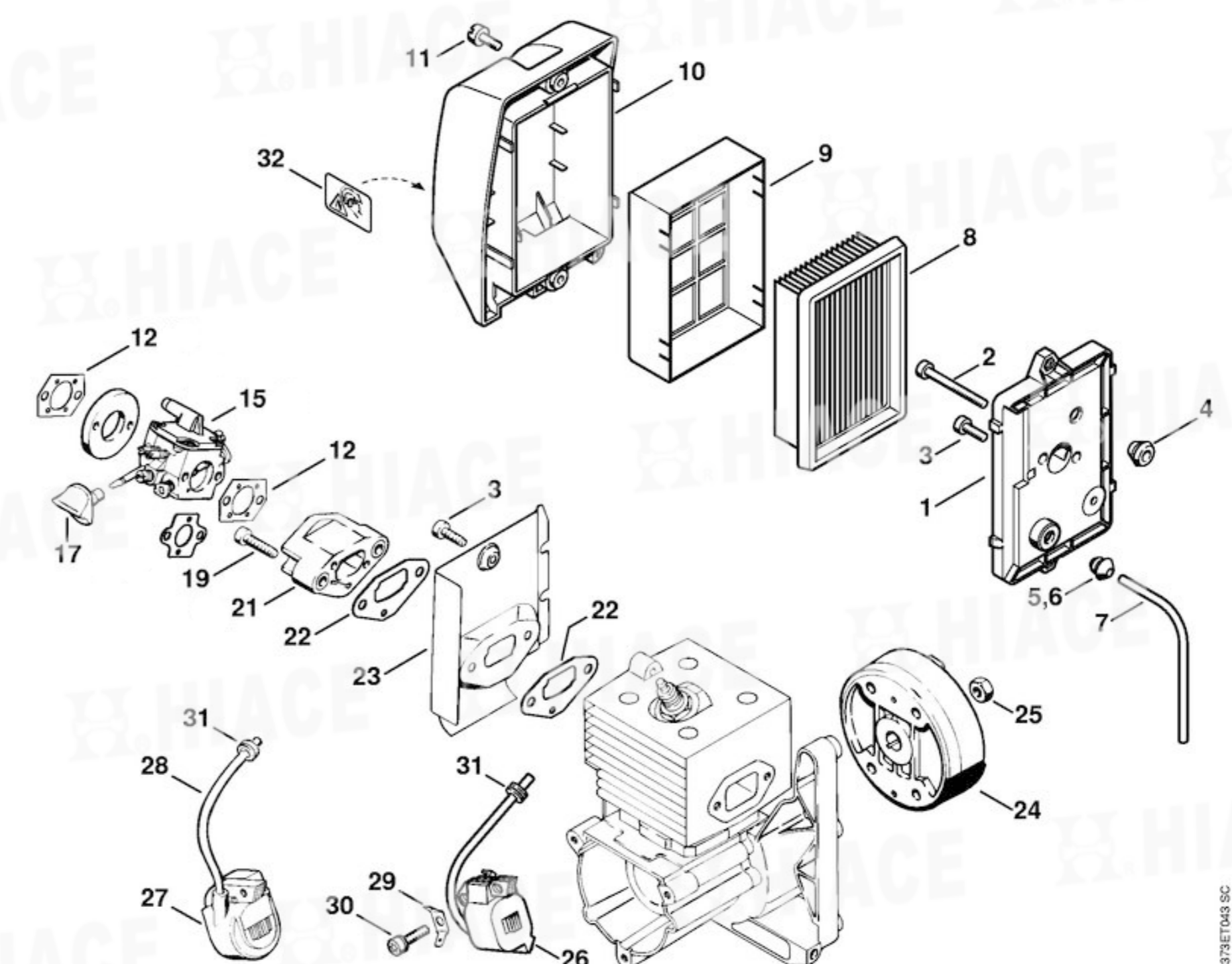
啟動裝置、消音器
Rewind starter, Muffler



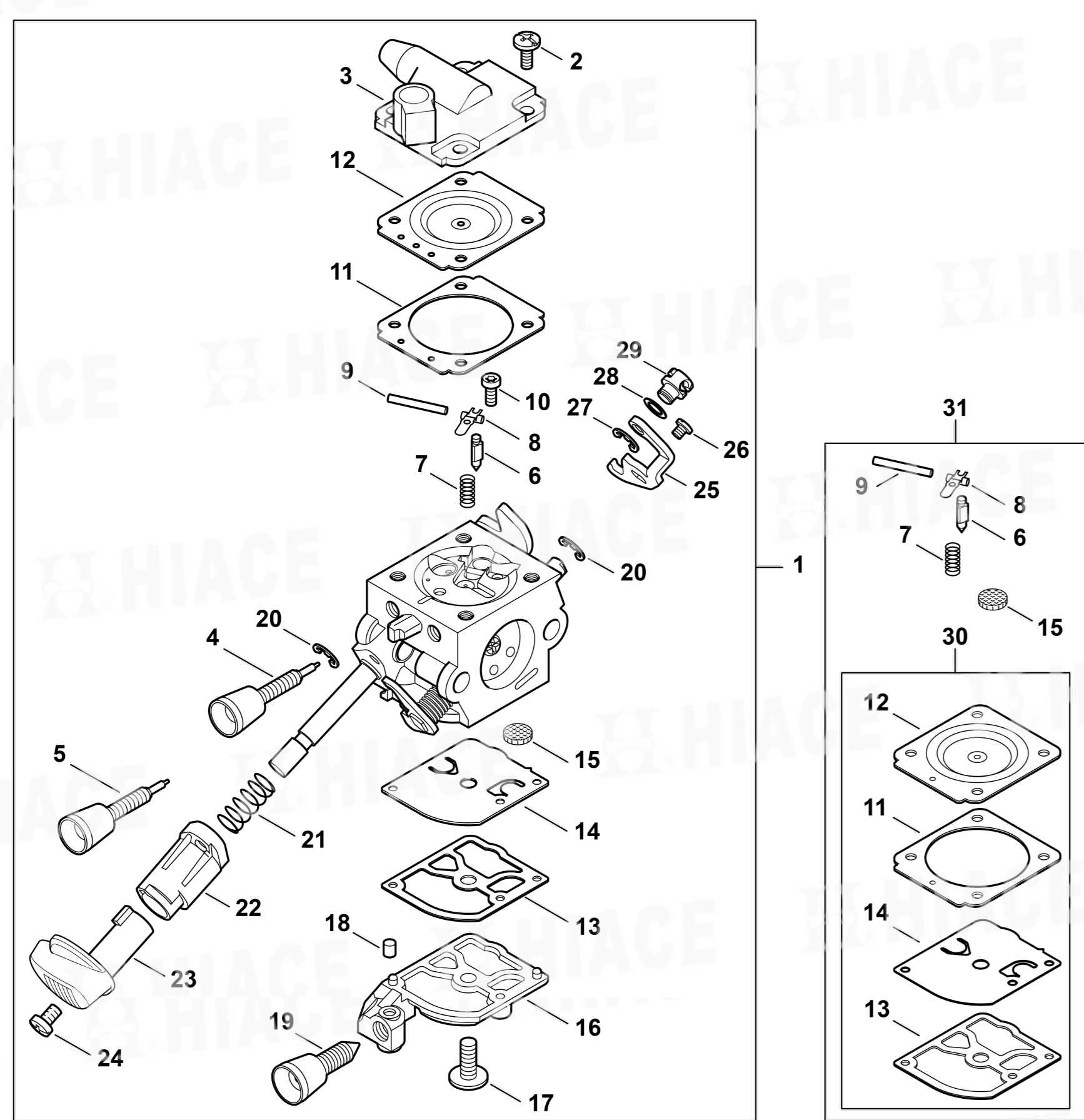
空氣過濾器、點火系統
Air filter, Ignition system



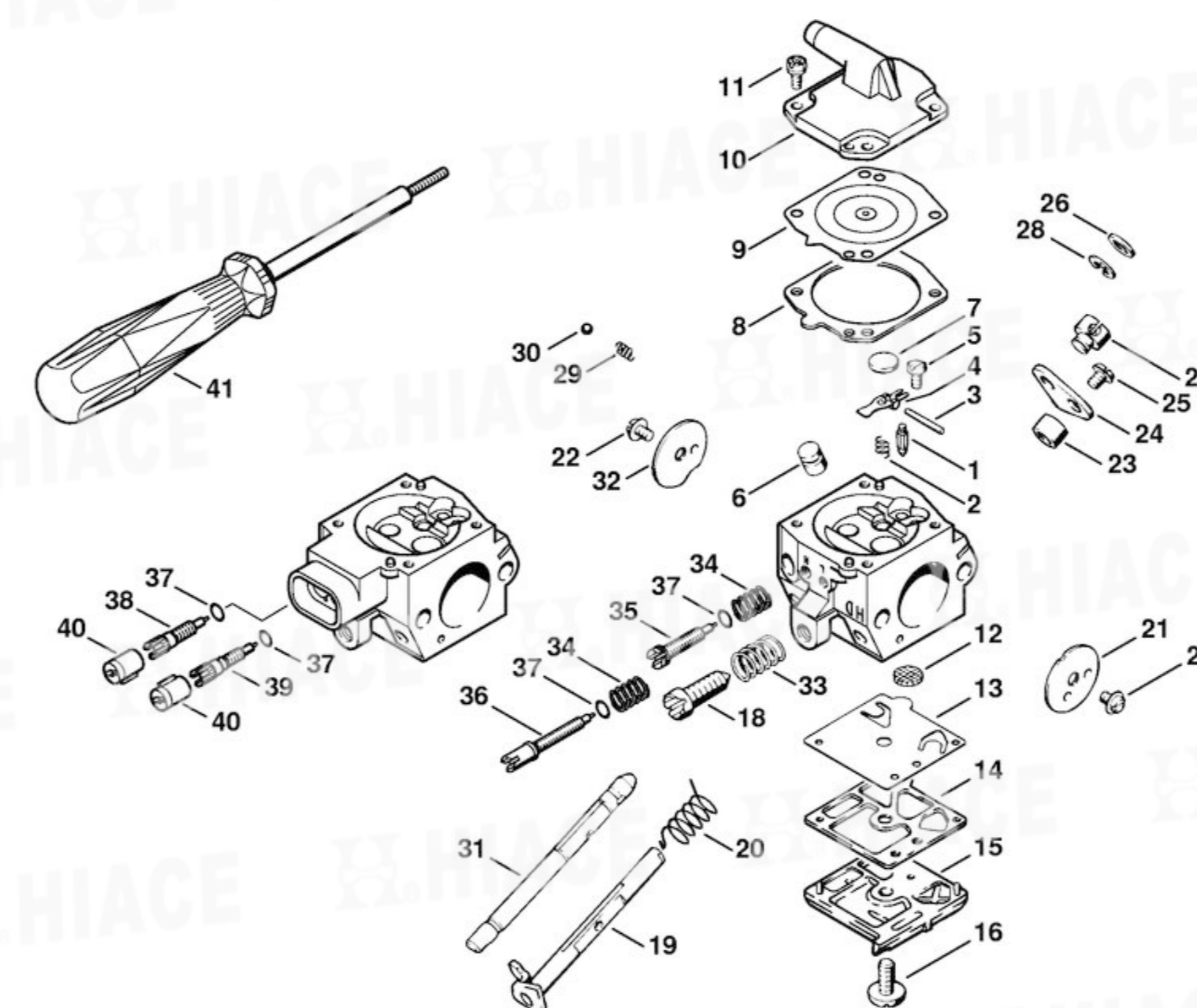
空氣過濾器、點火系統
Air filter, Ignition system



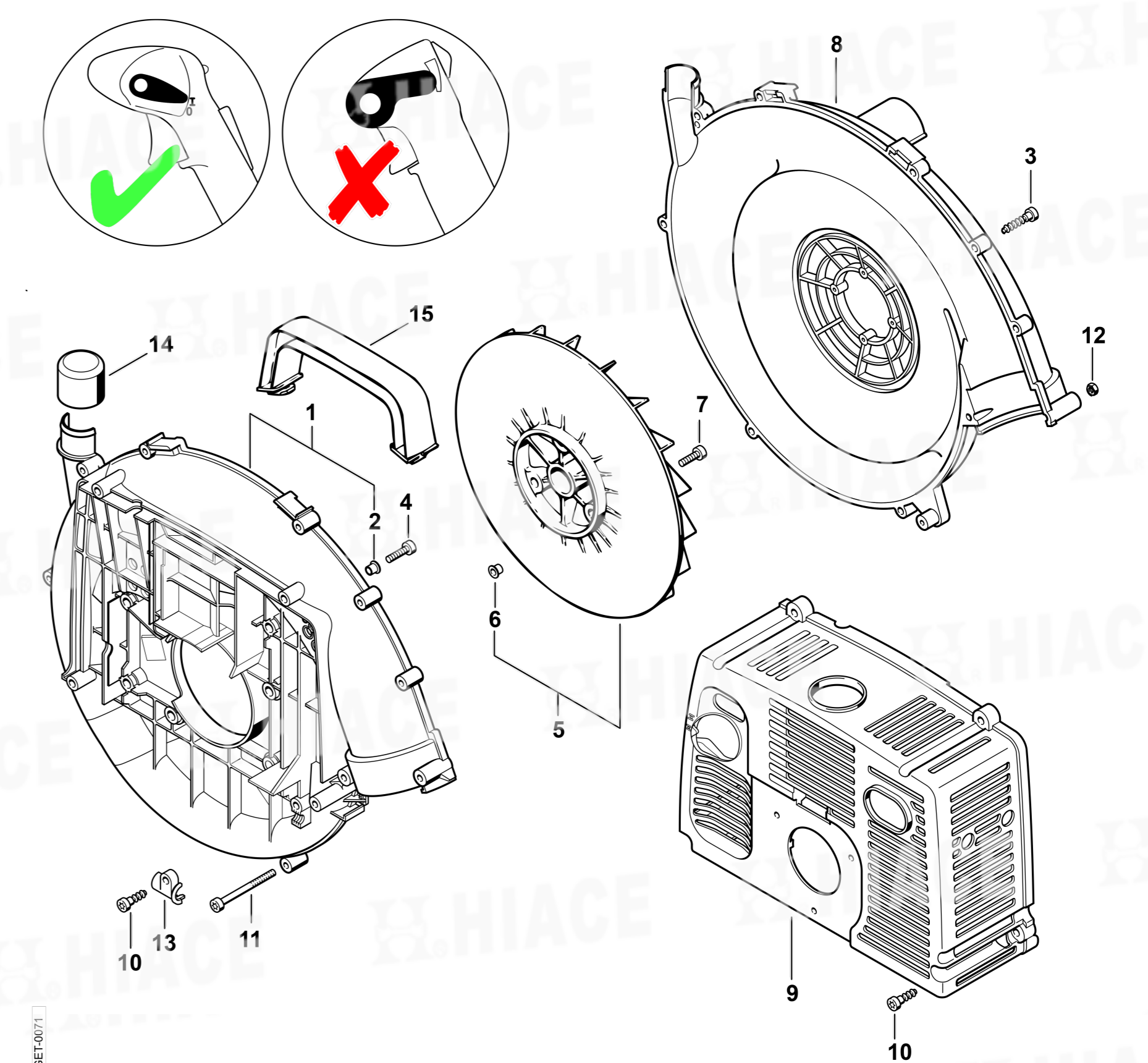
化油器
Carburetor
4203/11



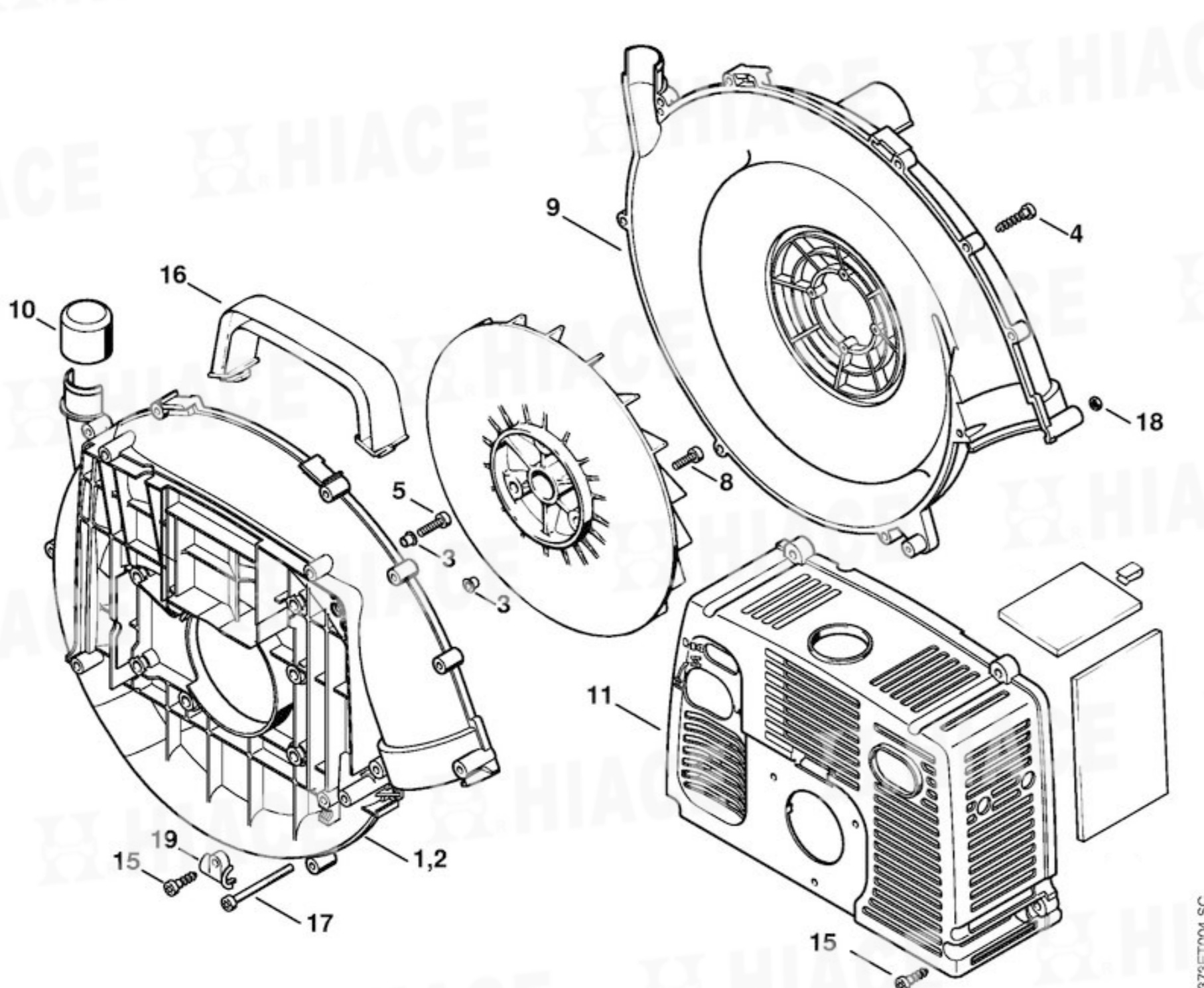
化油器
Carburetor
HD-28、HD-29、HD-45



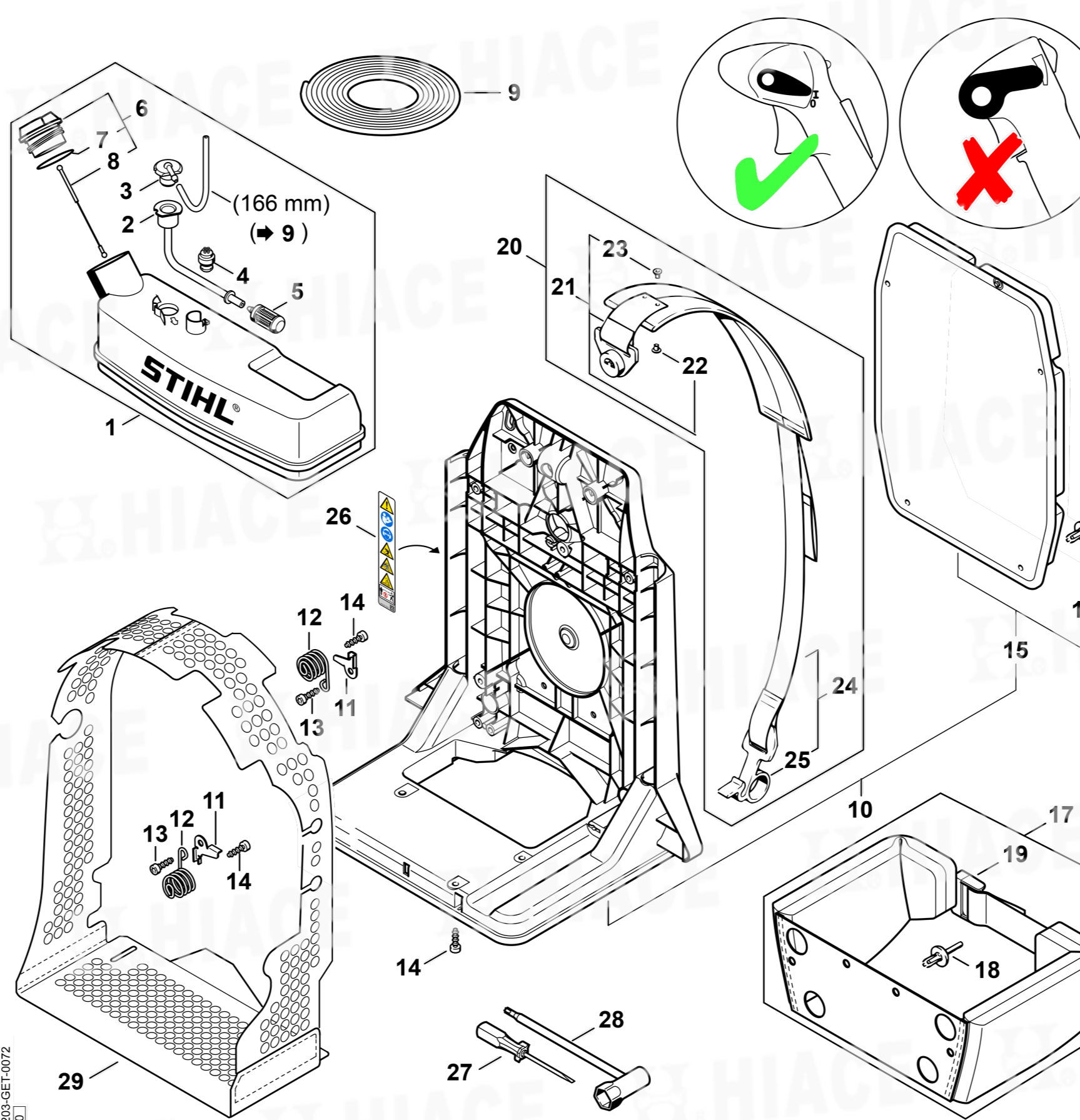
風扇罩
Fan housing



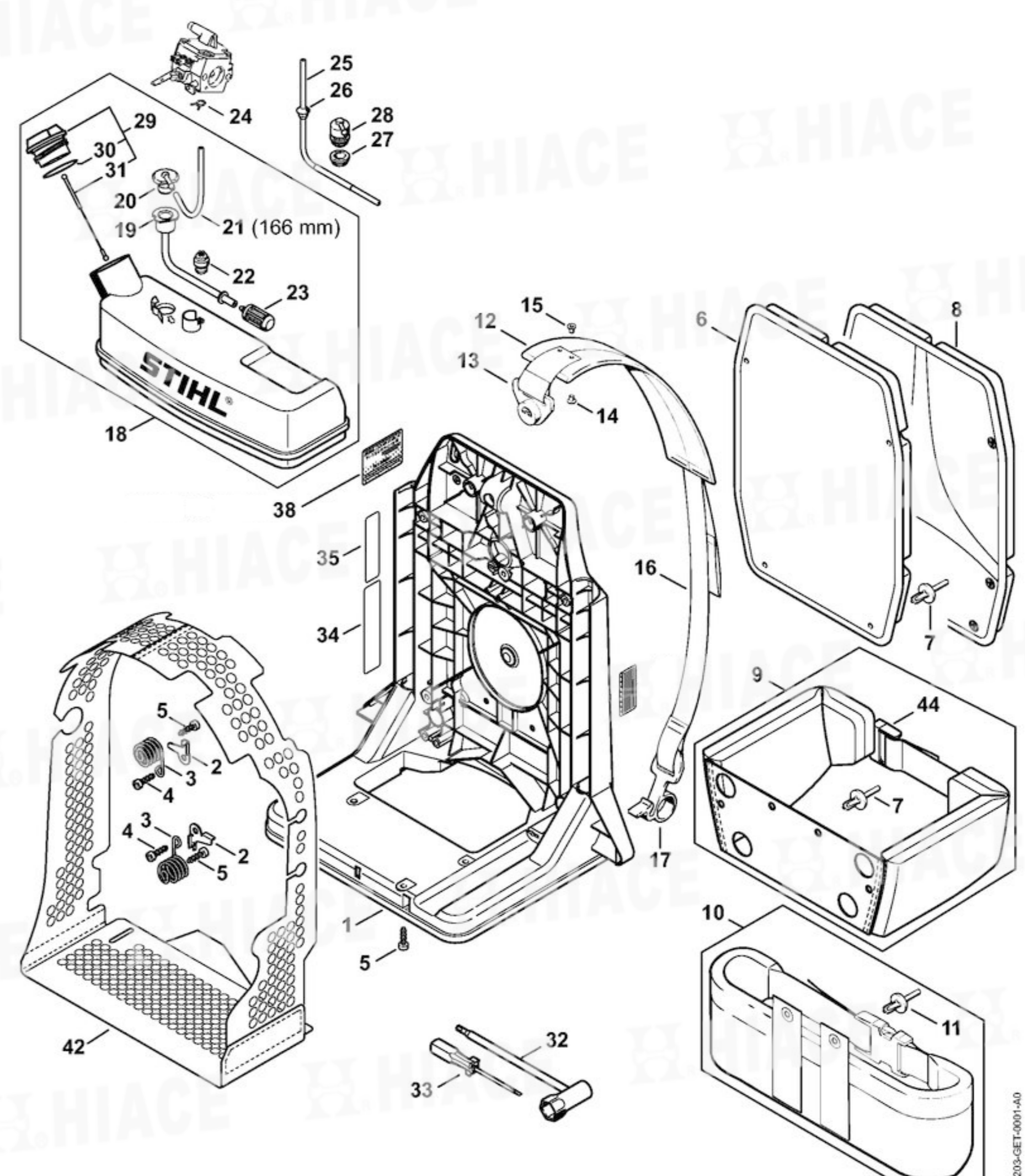
風扇罩
Fan housing



燃油箱、背板
Fuel tank, Backplate

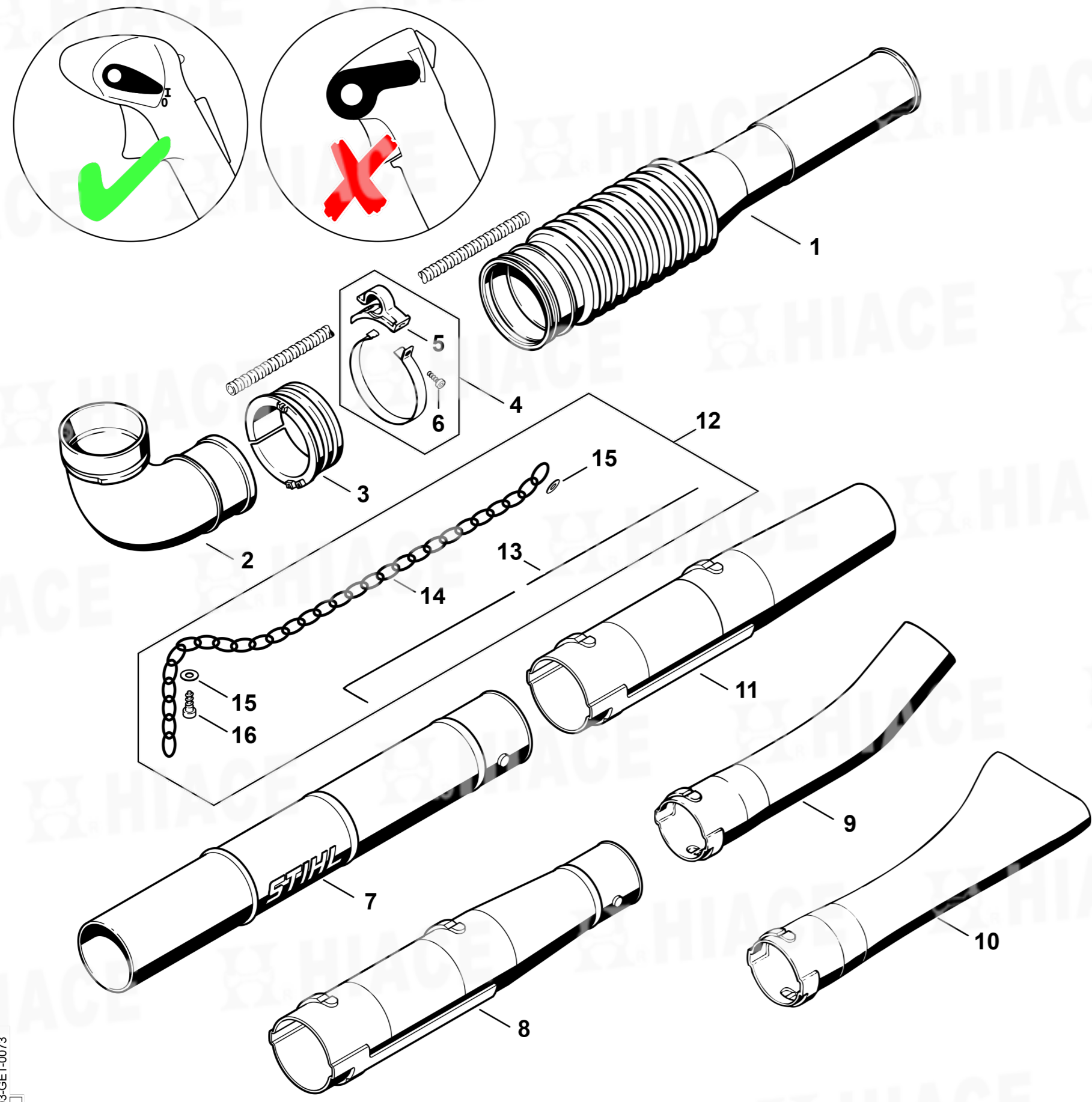


燃油箱、背板
Fuel tank, Backplate

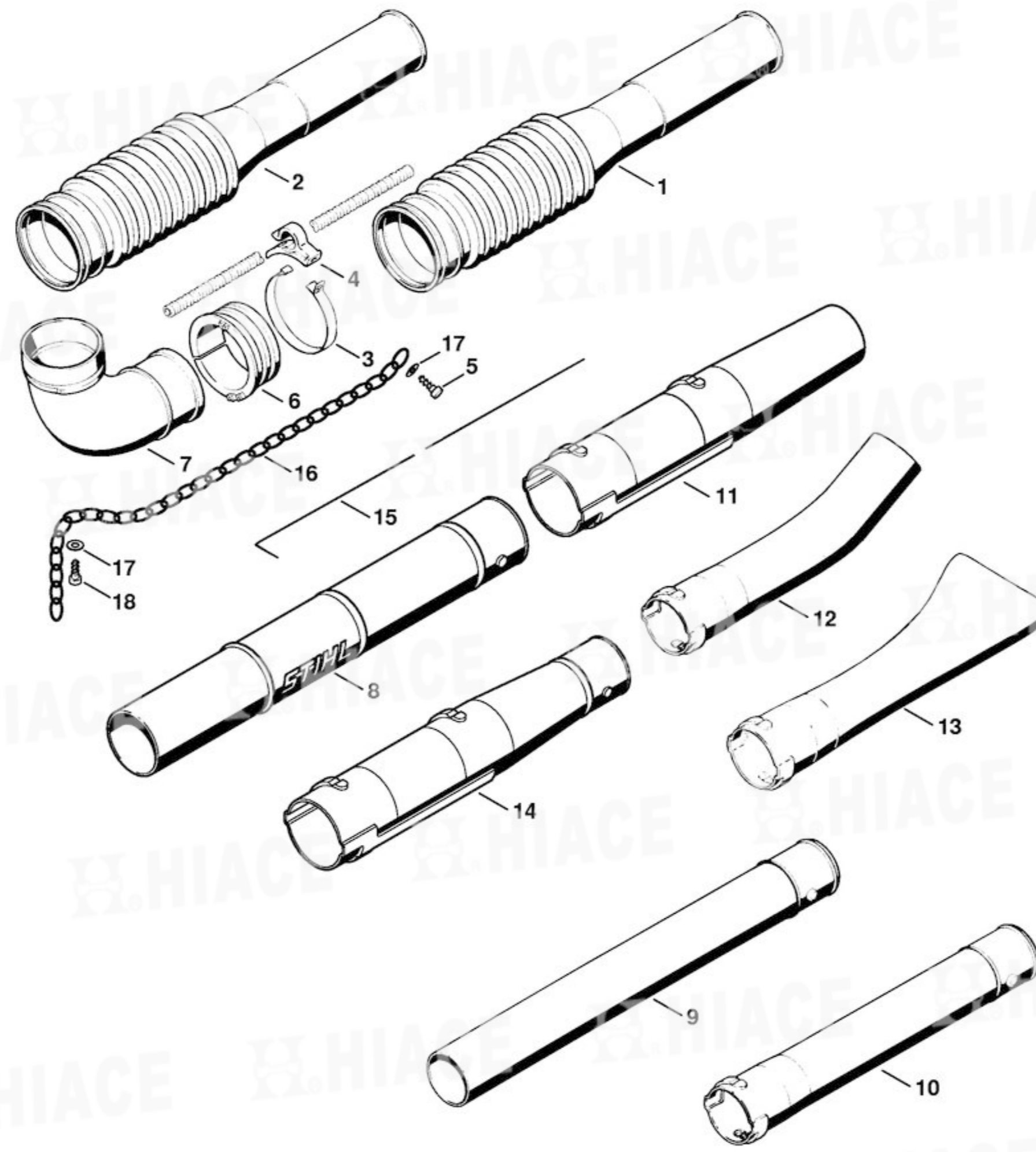


BR-420 引擎背負式吹葉機

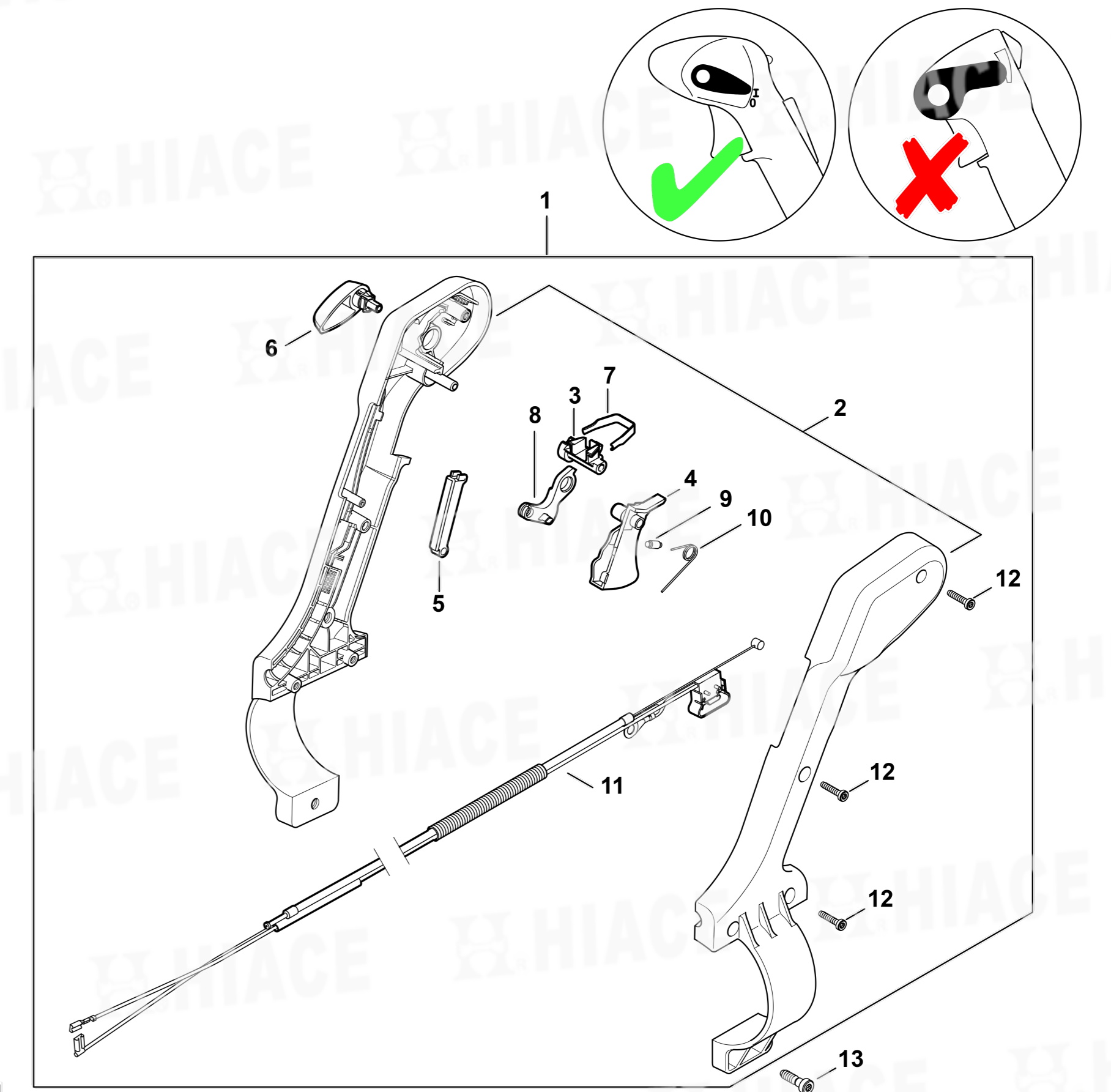
褶形軟管、鼓風機管
Pleated hose, Blower tube



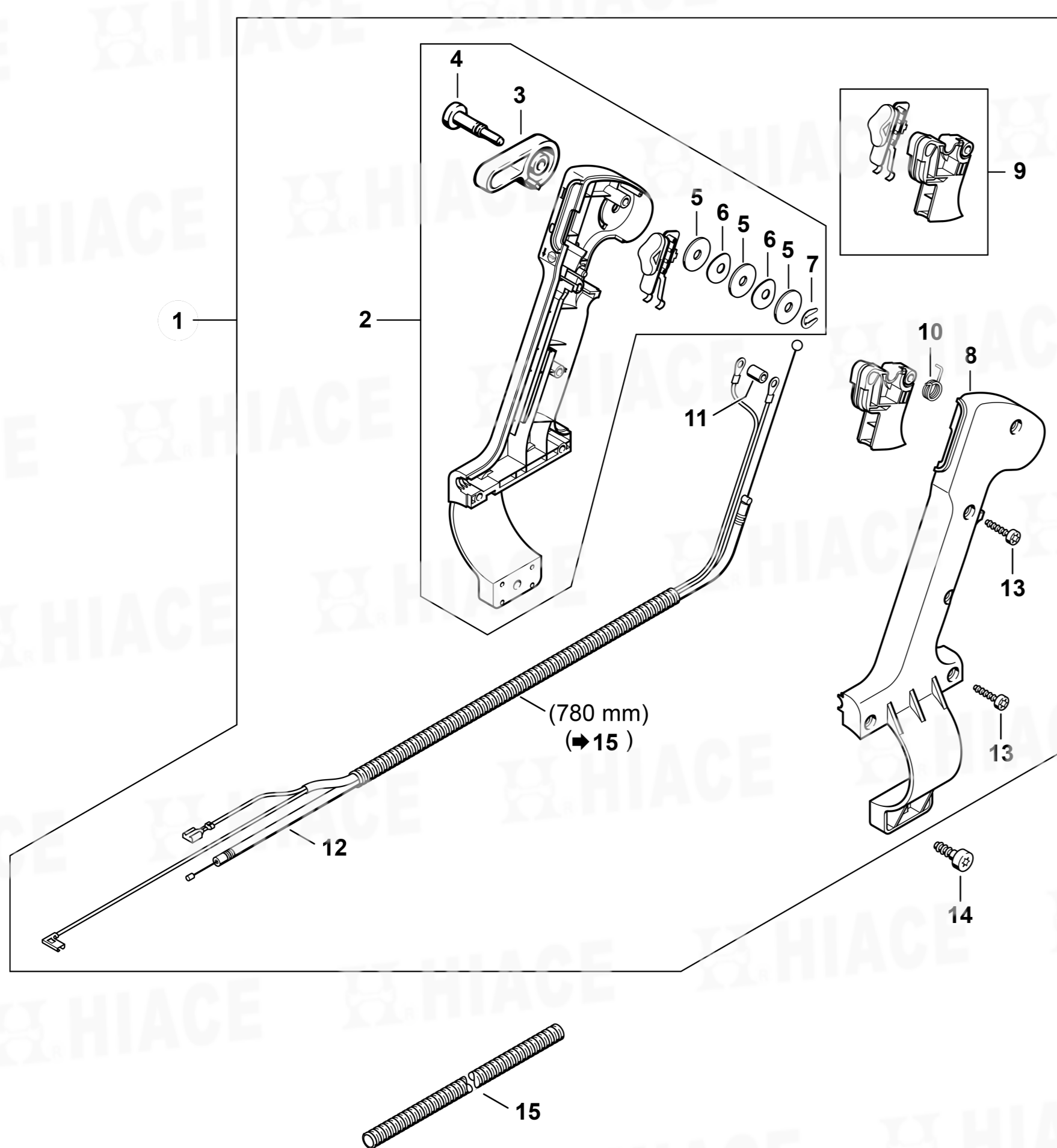
褶形軟管、鼓風機管
Pleated hose, Blower tube



操作把手
Control handle
Ø 80 mm



操作把手
Control handle
Ø 67 mm



操作把手
Control handle

